

# SPORTDRIVE

met middenmotor | mit Mittelmotor | with central motor



## WOORD VOORAF

Gefeliciteerd met je nieuwe Cortina e-bike! Deze handleiding is bedoeld voor jou als consument. Kom je er met deze handleiding niet helemaal uit? Meer instructies vind je op onze website [cortinafietsen.nl](http://cortinafietsen.nl). Lees ook de apart bijgevoegde Veiligheidsvoorschriften en Garantievoorwaarden.

De laatste versie van deze handleiding is online te vinden op [cortinafietsen.nl](http://cortinafietsen.nl).

Cortina is een merk van

Kruitbosch Zwolle B.V.  
Ravensburgstraat 8  
8028 PZ ZWOLLE

E-mail: [info@cortinafietsen.nl](mailto:info@cortinafietsen.nl)

## INHOUDSOPGAVE

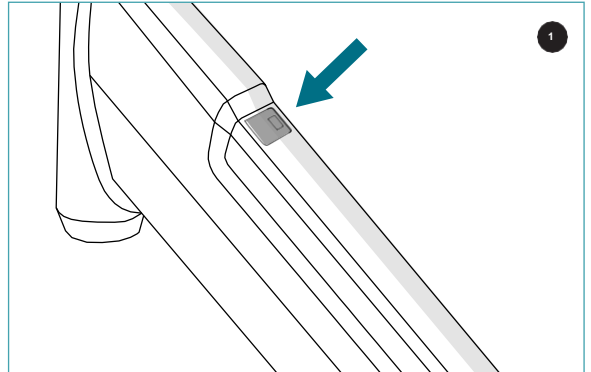
1 Inleiding	4
2 Voorzorgsmaatregelen en veiligheidsinstructies	5
– Verklaring veiligheidssymbolen op de accu	5
3 De Fiets	6
– Onderdelen	6
4 Gebruik	8
– De accu	8
– Fietsen	9
– Lopen	10
– Verlichting	10
– Afstand en snelheid	10
– Je fiets beveiligen	10
– Kinderzitjes en aanhangers	10
5 Transport	10
– Op een fietsendrager aan de auto	10
– In de trein	10
– In het vliegtuig	10
6 Onderhoud en reparaties	11
– Service interval melding	10
– Accu	10
– Demontage, sloop, afdanken	10
7 Technische specificaties	12
8 Conformiteitsverklaring	12
9 FAQ	13

## 1 INLEIDING

Je nieuwe Cortina geeft je tijdens het fietsen een duwtje in de rug. Het is een fiets met trapondersteuning tot 25 km/uur. In deze handleiding lees je alles over het SportDrive-systeem. Neem de voorzorgsmaatregelen uit hoofdstuk 2 ter harte en kijk voor tips en trucs over elektrisch fietsen in hoofdstuk 4. Hier alvast een paar belangrijke:

- Laad de accu vóór het eerste gebruik volledig op.
- Zoek een rustig stukje weg uit om te oefenen met de ondersteuning. De motor kan een behoorlijke kracht ontwikkelen.
- Is het langer dan 48 uur geleden dat je de fiets voor het laatst gebruikt hebt? Maak dan de accu wakker door kort op de knop op de accu te drukken (1).
- Controleer de acculading voor je weggaat (1).
- Zet je fiets pas aan nadat je bent opgestapt. Het kan vóórkomen dat je pedalen per ongeluk meedraaien als je naast de fiets loopt en dat de fiets daarmee onbedoeld al gaat rijden.
- Houd je fiets schoon en zorg voor regelmatig onderhoud bij de dealer.

Houd je aan de wetten en verkeersregels van het land waarin je fietst. Het kan zijn dat die voorschrijven dat je een helm moet dragen.



## 2 VOORZORGSMAATREGELEN EN

### VEILIGHEIDSINSTRUCTIES

Veilig fietsen? Lees onderstaande instructies goed door.

- Zet je fiets pas aan nadat je bent opgestapt. Het kan vóórkomen dat je pedalen per ongeluk meedraaien als je naast de fiets loopt en dat de fiets daarmee onbedoeld al gaat rijden.
- Het systeem is niet bedoeld om te worden gebruikt door personen met verminderde mentale vermogens, tenzij onder supervisie of met instructie door iemand die verantwoordelijk is voor hun veiligheid.
- Kinderen mogen niet met de accu spelen.
- Het systeem is alleen vanwege functionele doeleinden geaard.
- Open de accu niet. Beschadig deze niet en probeer deze niet uit elkaar te halen.
- Stel de accu niet bloot aan hoge temperaturen of vuur.
- Laad de accu niet in de zon.
- Maak geen kortsluiting in het systeem.
- Laat de accu niet vallen en bescherm de accu tegen hevige schokken.
- Gebruik alleen de originele oplader. Lees ook de instructies die bij de lader zijn geleverd.
- Houd de accu schoon en droog.
- Gebruik de verlichting als je in het donker rijdt.
- Let op met het monteren van een eventueel kinderzitje op de bagagedrager. Deze kan 35 kilo dragen. Overleg met je dealer welk zitje het meest geschikt is.
- Het is niet toegestaan de fiets op te voeren.
- Bewaar deze documentatie.

Lees ook de apart bijgevoegde Veiligheidsinstructies en Garantievoorwaarden.

Verklaring veiligheidssymbolen op de accu



Lees deze handleiding zorgvuldig door.



Stel de accu niet bloot aan hoge temperaturen of vuur.



Gooi de accu niet weg, maar lever hem in bij je dealer aan het einde van de levensduur.



De materialen van deze accu zijn her te gebruiken.

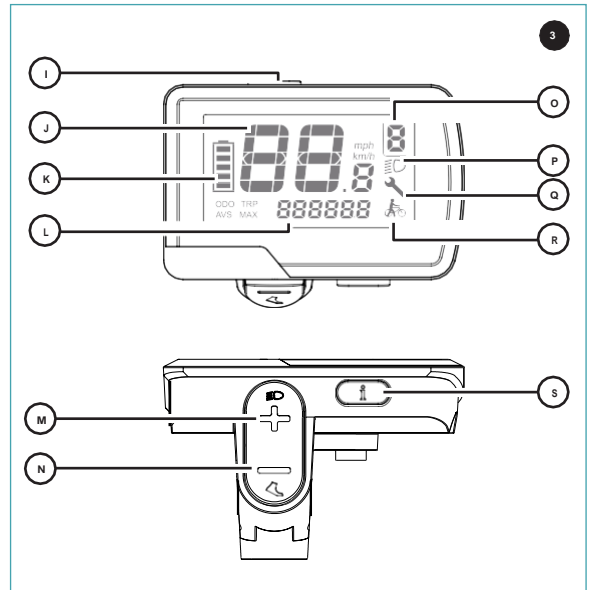
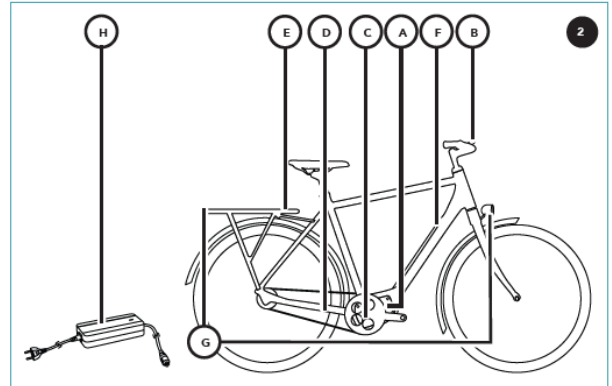
### 3 DE FIETS

#### Onderdelen

- A Motor
- B Bedieningsdisplay
- C Rotatiesensor
- D Snelheidssensor
- E Accu
- F Oplaadaansluiting
- G Verlichting
- H Oplader

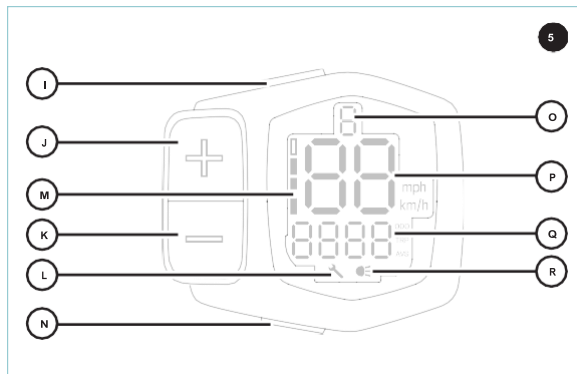
Met Grip Pro display (4):

- I Aan / uit
- J Snelheid
- K Acculading
- L Display ODO, TRP, AVS of MAX:
  - ODO: Totaalafstand
  - TRP: Dagafstand
  - AVS: Gemiddelde snelheid
  - MAX: Maximale snelheid
- M Meer ondersteuning / verlichting
  - Meer ondersteuning: kort indrukken
  - Verlichting: 2 seconden indrukken
- N Minder ondersteuning / loopondersteuning
  - Minder ondersteuning: kort indrukken
  - Loopondersteuning: ingedrukt houden, ondersteuning start na 2 seconden
- O Ondersteuningsstand
- P Status verlichting
- Q Servicemelding
- R Status loopondersteuning
- S Info
  - Selecteer ODO, TRP, AVS of MAX
  - Reset TRP, AVS en MAX: 3 seconden ingedrukt houden



Met Grip display (5):

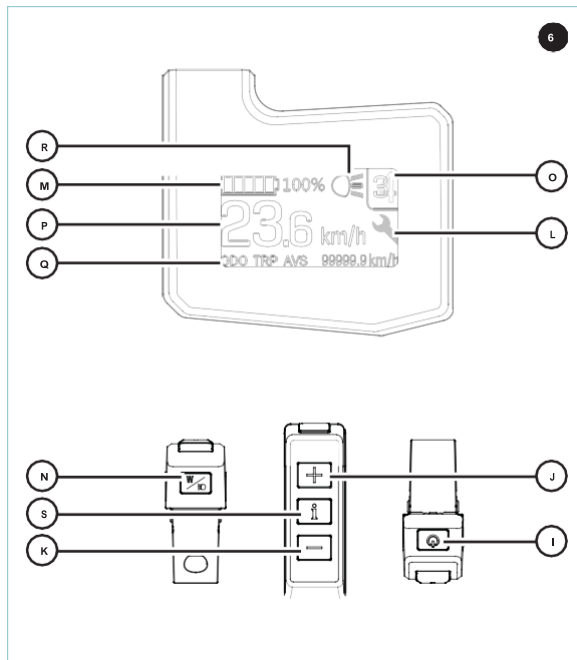
- I Aan / uit
- J Meer ondersteuning
- K Minder ondersteuning
- L Servicemelding
- M Acculading
- N Verlichting / loopondersteuning
  - Verlichting aan of uit: kort indrukken
  - Loopondersteuning: lang indrukken
- O Ondersteuningsstand
- P Snelheid
- Q ODO, TRP of AVS:
  - ODO: Totaalafstand
  - TRP: Dagafstand
  - AVS: Gemiddelde snelheid
- R Status verlichting



Met Compact display (6):

- Beeldscherm: geplaatst in het midden van het stuur, rechts naast de stuurpen.
- Bedieningsunit: geplaatst in het midden van het stuur, rechts naast de stuurpen.

- I Aan / uit
- J Meer ondersteuning
- K Minder ondersteuning
- L Servicemelding
- M Acculading
- N Verlichting / loopondersteuning
  - Verlichting aan of uit: kort indrukken
  - Loopondersteuning: lang indrukken
- O Ondersteuningsstand
- P Snelheid
- Q ODO, TRP of AVS:
  - ODO: Totaalafstand
  - TRP: Dagafstand
  - AVS: Gemiddelde snelheid
- R Status verlichting
- S Info
  - Selecteer ODO, TRP of AVS
  - Reset TRP en AVS: 3 seconden ingedrukt houden



## 4 GEBRUIK

### De accu

#### *In gebruik nemen*

Laad de accu eerst volledig op. Je kan de accu opladen terwijl die in de fiets zit, maar je kan hem ook er uit halen (4) en binnen opladen (5). Doe dat zeker als de temperatuur buiten onder het vriespunt zakt; de accu is beveiligd en zal buiten dan niet opladen. In de tabel hieronder zie je hoe lang het duurt voordat jouw accu volledig is opgeladen.

Laadtijd accu (van 0% naar 100%)		
Type	400Wh	500Wh
Normale laadtijd (2 Ampère)	6:00 uur	7:30 uur
Snellaadtijd (4 Ampère)	3:00 uur	3:30 uur

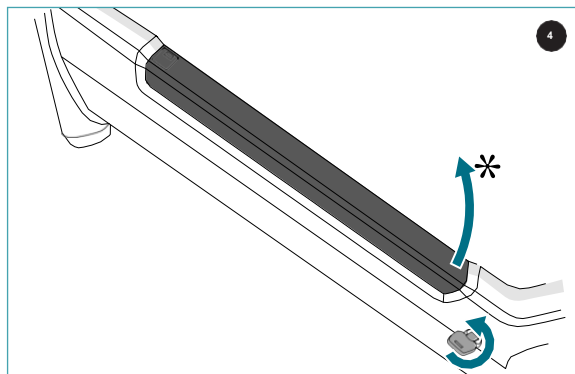
Tijdens het laden brandt er een rood licht. Het licht brandt groen als de accu volledig geladen is.

In het display zie je hoeveel stroom de accu bevat (3K). Je kan ook op de knop op de accu drukken (6).

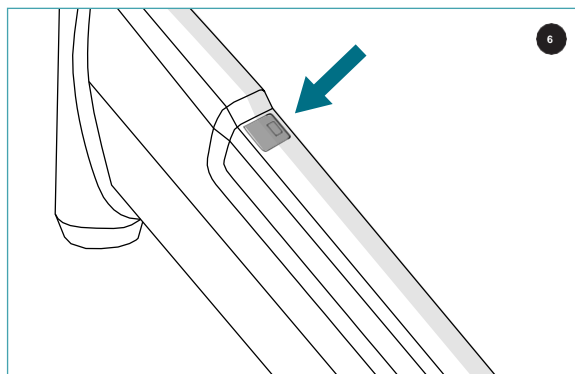
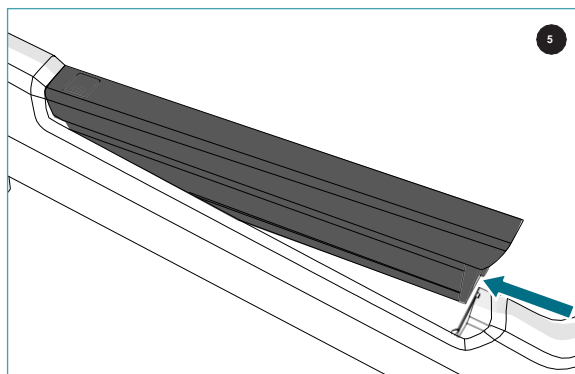
#### *Meer tips*

- Na 48 uur gaat de accu in slaapstand. Als je kort op de knop op de accu drukt (7) haal je de accu uit de slaapstand. Je kan de fiets aanzetten met de **Aan / uit** knop (3I).
- Bewaar de accu binnenshuis als het buiten koud is. Het verlengt de levensduur en de actieradius.
- Laad de accu altijd op als hij leeg is gereden. Zo voorkom je dat de accu later onbruikbaar wordt.
- De accu is een verbruiksartikel dat onderhevig is aan slijtage. Na verloop van tijd vermindert de capaciteit van de accu.
- Gebruik de accu alleen voor de e-bike waar deze bij is verkocht.
- Laad de accu alleen met de originele oplader.

Gebruik je de accu niet? Laad deze dan één keer per drie maanden voor de helft op en bewaar op een droge en koele plaats. Na 30 dagen gaat de accu in diepe slaapstand. Sluit de accu minstens 5 seconden aan op de lader om de accu te heractiveren.



\* Afhankelijk van het model fiets kan het zijn dat de accu onder, in plaats van boven de buis is geplaatst.





## Fietsen

Rijden op een elektrische fiets is alsof je altijd een duwtje in de rug hebt. Je trapt zelf, maar dan een stuk lichter. De trapondersteuning werkt vanaf de eerste pedaalslag. Het maakt niet uit hoeveel kracht je op de pedalen zet. Boven de 25 km/uur wordt de ondersteuning automatisch uitgeschakeld.

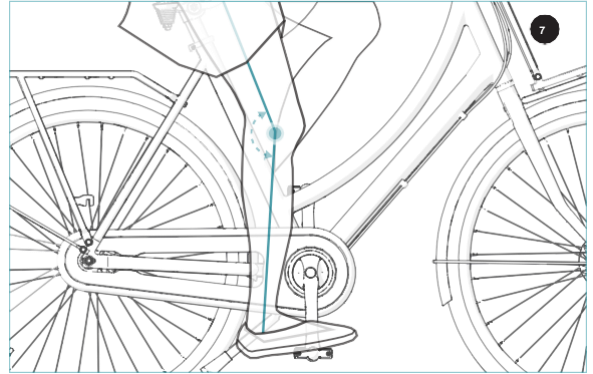
Je zet de fiets aan door de **Aan / uit** knop 1 seconde in te drukken (4I). Je zet de fiets uit door de knop twee keer kort achter elkaar in te drukken. Na 10 minuten schakelt de fiets zichzelf uit. Als je de fiets tijdens het rijden inschakelt komt de trapondersteuning met vertraging op gang. Zo blijf je veilig fietsen.

De hoeveelheid ondersteuning kan je instellen met de knoppen + en - (4). Je acculading gaat langer mee als je voor minder ondersteuning kiest en een soepel verzet rijdt. Daarnaast wordt je actieradius onder meer beïnvloed door de wind, de temperatuur, de hoeveelheid bagage, hoe hard je band is opgepompt, de kwaliteit van het wegdek en de heuvels of bergen op je route.

De hoeveelheid ondersteuning wordt automatisch afgebouwd als de acculading onder 10% komt. Zo wordt de actieradius net een beetje groter.

## Tips

- Kies een versnelling waarmee je soepel kan fietsen. Een te zware versnelling beperkt de actieradius. Probeer dezelfde versnelling aan te houden zoals je zonder trapondersteuning zou kiezen, of zelfs nog eentje lichter. Zeker op het moment dat je vertrekt.
- Zorg dat je fiets op je lichaamsbouw is afgesteld. Zo kost het fietsen minder energie. Je dealer kan je hier mee helpen. Zorg dat het zadel op een hoogte staat waarbij je knieën lichtgebogen zijn als je trapper onderaan staat (7).
- Trap niet mee terwijl je remt.
- Je kan de maximale ondersteuningssnelheid van 25 km/uur verlagen. Vraag de dealer om dat voor je te doen.



## Lopen

Loop je met de fiets aan de hand een helling op? Schakel dan de loopondersteuning in door de knop **loopondersteuning** langer dan twee seconden in te drukken (4N). Als je de knop loslaat stopt de loopondersteuning meteen.

## Verlichting

Je schakelt de verlichting aan en uit door de knop **verlichting** twee seconden kort in te drukken (4N). De verlichting werkt óók als de accu leeg is. Je hebt dan voor ongeveer twee uur licht (als de ondersteuning op stand 0 staat).

## Afstand en snelheid

In het display kan je de totaal afgelegde afstand (ODO), de vandaag afgelegde afstand (TRP), de gemiddelde snelheid van vandaag (AVS) en de maximale snelheid (MAX) zien. Gebruik de knop **info** (4S) om tussen de mogelijkheden te wisselen. Houd **info** drie seconden ingedrukt om TRP, AVS en MAX op 0 te zetten.

## Je fiets beveiligen

Je kan de fiets beveiligen met een wachtwoord. Vraag je dealer om dat voor je in te stellen.

## Kinderzitjes en aanhangers

Het monteren van een kinderzitje of een aanhanger is mogelijk. Niet alle zitjes en aanhangers kunnen gemonteerd worden. Overleg met de dealer over een passende oplossing. Houd er rekening mee dat je dan minder ver kan rijden met trapondersteuning.

# 5 TRANSPORT

## Op een fietsendrager aan de auto

Een elektrische fiets is een stuk zwaarder dan een normale fiets. Let even op hoe zwaar jouw fietsendrager belast mag worden. Haal in ieder geval de accu er van te voren uit. Het is dan ook makkelijker om de fiets op de drager te tillen. Gebruik een fietsendrager met bevestiging aan het frame. Dat is veiliger en stabielere dan een bevestiging aan de cranks.

- Gebruik altijd een goedgekeurde drager.
- Verwijder delen die tijdens het vervoer los kunnen raken, zoals windschermen, fietskinderzitjes en bidons.
- Controleer bij aankomst of alles nog netjes vast zit en of er niets beschadigd is.
- Als de fietsendrager niet is voorzien van verlichting, zorg dan dat de fiets of de fietsendrager je achterlichten niet afschermt.

## In de trein

Je kan je fiets meestal meenemen in de trein, maar niet altijd en overal. Kijk altijd naar wat de voorwaarden van je vervoerder zijn voordat je instapt.

## In het vliegtuig

Meestal gelden voor een elektrische fiets dezelfde voorwaarden als voor een normale fiets. De accu valt onder de regels voor vervoer van gevaarlijke stoffen. Neem contact op met je vliegtuigmaatschappij voor de precieze regels.

## 6 ONDERHOUD EN REPARATIES

We adviseren om een maand na aankoop, en eens per jaar, je fiets bij de dealer te brengen voor een onderhoudsbeurt. Je zal langer plezier hebben van je fiets als je hem tussentijds goed schoon houdt. Gebruik in elk geval nooit een hogedrukspuit of tuinslang.

### Service interval melding

Na 500 km verschijnt er een steeksleutel in beeld (9) als herinnering voor je onderhoudsbeurt. Je dealer kan de volgende meldingen in overleg instellen.

### Accu

Na verloop van tijd zal je accu slijten en minder stroom kunnen bevatten. Je kan dan merkbaar minder ver fietsen met ondersteuning. Je kan zien hoe het met je accu gesteld is door de knop op de accu 10 seconden in te drukken (10).

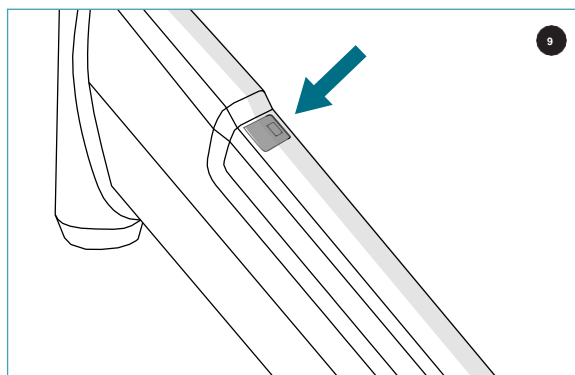
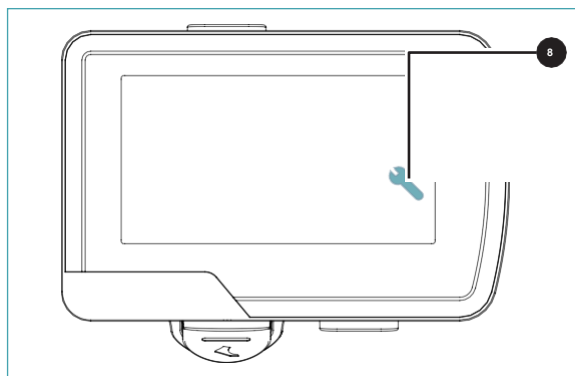
Als alleen het meest linkse lampje knippert is het tijd om de accu te vervangen.

Heel soms kan er een storing optreden. Één van de lampjes zal dan gaan knipperen. In de tabel zie je de mogelijke oorzaken van de storing. Neem contact op met je dealer als dit zich voordoet.

Gebruik je de accu niet? Laadt deze dan één keer per drie maanden voor de helft op. Zo voorkom je dat de accu later onbruikbaar wordt.

### Demontage, sloop, afdanken

Aan het einde van de levensduur kan je je accu inruilen bij de dealer. Hij draagt er zorg voor dat de fiets op verantwoorde wijze wordt afgevoerd.



Storingen				
Fout	LED1	LED2	LED3	LED4
Overtemperatuur accu	⚡	◆	◆	◆
Overspanning van een cel	◆	⚡	◆	◆
Slechte accucel	◆	◆	⚡	◆
Oplader defect / laden via ontladpoort	◆	◆	◆	⚡

## 7 TECHNISCHE SPECIFICATIES

Algemeen	
Categorie	City- en trekkingbikes

Nominaal voltage e-systeem	36V
Maximale snelheid ondersteuning	25km/u
Loophulp	tot 6km/u
Type display	Grip Pro
Gewicht	~23kg, afhankelijk van het model, exclusief accu

Aandraaimomenten	
Stuur	12-15Nm
Stuurpen	18-22Nm
Zadelpen	8-10Nm
Asmoer voorwiel met motor	25-35Nm
Asmoer achterwiel	30-45Nm

Accu		
Plaats	Bagagedrager	
Type	Li-ion 36V	
Capaciteit	400Wh	500Wh
Actieradius bij minimale ondersteuning*	130km	135km
Actieradius bij maximale ondersteuning*	35km	45km
Bedrijfstemperatuur	-5°C tot 40°C	
Opslagtemperatuur	-5°C tot 40°C	
Toegestaan oplaadtemperatuurbereik	5°C tot 35°C	
Beveiligingen	Diepte-ontlading, overladen, piekstroom, oververhitting	

\* Maximale afstand bij ideale rijomstandigheden en nieuwe accu.

Motor	
Configuratie	SportDrive M123 middenmotor
Vermogen	250W nominaal, 330W maximaal
Nominaal voltage	36V DC

Oplader		
Invoer	100-240V, 50-60Hz	
Uitvoer	41,5V/2A (standaard)	41,5V/4A (snellader)

## 8 CONFORMITEITSVERKLARING

De e-bike is een Electronically Power Assisted Cycle (EPAC) overeenkomstig EN 15495-2017.

Hierbij verklaart de fabrikant van je e-bike dat het product voldoet aan alle eisen en relevante bepalingen waaronder NEN-EN-ISO 4210 / CE-certificatie / EPAC en EMC.

De conformiteitsverklaring wordt op verzoek verstrekt.

## 9 FAQ

### *1. Hoe kan ik het best omgaan met mijn accu?*

STAP 1: Na productie wordt de accu tot ongeveer 30% geladen en in slaapstand gebracht. Het is daarom belangrijk om de accu voor gebruik volledig op te laden en zo gebruiksklaar te maken. Je mag de accu daarna op elk moment bijladen, je hoeft hem niet volledig leeg te rijden. STAP 2: Als je hem niet gebruikt bewaar je accu het best met een lading tussen de 30% en 60% bij kamertemperatuur. Laad de accu weer volledig op als je hem weer gaat gebruiken.

STAP 3: Na 48 uur gaat de accu in slaapstand. Je haalt de accu uit de slaapstand door kort op de knop te drukken of de accu op te laden. Als de accu uit de slaapstand is kan je de fiets inschakelen met de **aan / uit** knop op het display.

### *2. Kan ik de fiets gebruiken in de regen?*

Ja, je kan gewoon fietsen in de regen. Maar je kan de fiets het beste binnen stallen. Langdurig in de hevige regen staan kan vochtproblemen veroorzaken.

### *3. Kan ik doorrijden met een lege accu?*

Ja, je kan gewoon fietsen met een lege accu. Laad de accu wel zo snel mogelijk weer op.

### *4. Is de temperatuur van invloed op de capaciteit van de accu?*

Ja, de capaciteit van de accu is lager als het koud is. Je kan dan minder ver fietsen met ondersteuning.

### *5. Werkt de verlichting nog als de accu leeg is?*

Ja. Je hebt dan nog voor twee uur licht.

### *6. Hoe kan ik de actieradius beïnvloeden?*

Je kan de actieradius groter maken door een lager ondersteuningsniveau te kiezen, een hogere trapfrequentie aan te houden en minder bagage mee te nemen. Daarnaast wordt je actieradius onder meer beïnvloed door de wind, de temperatuur, hoe hard je band is opgepompt, de kwaliteit van het wegdek en de heuvels of bergen op je route.

### *7. Het display geeft geen snelheid aan, wat moet ik doen?*

De snelheid wordt gemeten met een magneet in het achterwiel en een sensor. Controleer of de magneet tussen 1 en 15 mm van de sensor af staat en langs de sensor komt als het wiel ronddraait. Lukt het niet om de snelheid weer te geven? Neem dan contact op met je dealer.

### *8. Kan ik de fiets tijdens het fietsen aan en uit zetten?*

Ja, dat kan. Je zet de fiets aan door de ON/OFF knop 1 seconde in te drukken. Je zet de fiets uit door de knop twee keer kort achter elkaar in te drukken. Als je de fiets tijdens het rijden inschakelt komt de trapondersteuning met vertraging op gang. Zo blijf je veilig fietsen.

### *9. Mag ik een andere accu gebruiken dan de originele?*

Nee, dat is niet toegestaan. Je mag alleen de originele, gecertificeerde SportDrive-accu gebruiken.

### *10. Ik heb de accu al een tijdje niet gebruikt, en nu kan ik hem niet aan zetten. Wat kan ik doen?*

Na 30 dagen gaat de accu in diepe slaapstand. Sluit de accu minstens 5 seconden aan op de lader om de accu te heractiveren.

## VORWORT

Herzlichen Glückwunsch zu Ihrem neuen Cortina e-Bike!  
Diese Gebrauchsanweisung ist für Sie, den Benutzer,  
bestimmt. Haben Sie nach dem Lesen dieser  
Gebrauchsanweisung weitere Fragen? Weitere Anweisungen  
finden Sie auf unserer Website <https://www.cortinafahrrad.de/service/gebrauchsanweisungen>. Bitte lesen Sie auch die  
separat beiliegenden Sicherheitshinweise und  
Garantiebedingungen.

Die neueste Version dieser Gebrauchsanweisung finden Sie  
online auf <https://www.cortinafahrrad.de/service/gebrauchsanweisungen>.

Cortina ist eine Marke von

Kruitbosch Zwolle B.V.  
Ravensburgstraat 8  
8028 PZ ZWOLLE, Niederlande

E-Mail: [info@cortinafietsen.nl](mailto:info@cortinafietsen.nl)

## INHALTSANGABE

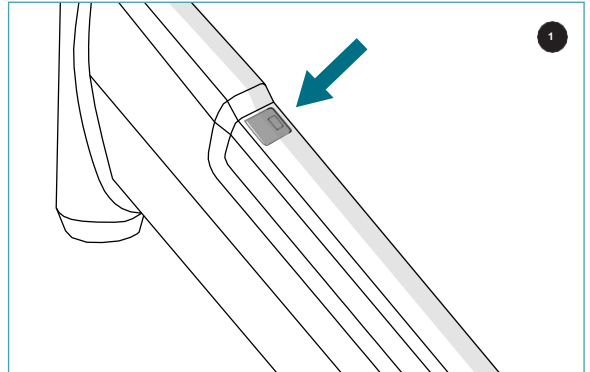
1 Einleitung	16
2 Vorsichtsmaßnahmen und Sicherheitshinweise	17
– Erläuterung der Sicherheitssymbole auf dem Akku	17
3 Das E-Bike	18
– Einzelteile	18
4 Anwendung	19
– Der Akku	20
– Mit dem E-Bike fahren	21
– Schieben	22
– Beleuchtung	22
– Entfernung und Geschwindigkeit	22
– Das E-Bike sichern	22
– Kindersitze und Fahrradanhänger	22
5 Transport	22
– Auf dem Fahrradträger am Auto	22
– Im Zug	22
– Im Flugzeug	22
6 Wartung und Reparaturen	23
– Serviceintervall-Meldung	23
– Akku	23
– Demontage, Entsorgung, Verwertung	23
7 Technische Angaben	24
8 Konformitätserklärung	24
9 Häufig gestellte Fragen	25

# 1 EINLEITUNG

Ihr neues Cortina-E-Bike gibt Ihnen Schwung beim Rad fahren. Es ist ein Fahrrad mit Tretunterstützung bis zu 25 km/h. In dieser Gebrauchsanweisung lesen Sie alles über das SportDrive-System. Berücksichtigen Sie die im Kapitel 2 beschriebenen Vorsichtsmaßnahmen und lesen Sie im Kapitel 4 Tipps und Tricks im Umgang mit elektrischen Fahrrädern nach. Hier schon einmal einige wichtige Hinweise:

- Laden Sie den Akku vor der ersten Verwendung vollständig auf.
- Suchen Sie eine ruhige Straße auf, um das Fahren mit Tretunterstützung zu üben. Der Motor kann überraschend stark sein.
- Ist es mehr als 48 Stunden her, dass Sie das E-Bike zuletzt benutzt haben? Wecken Sie dann den Akku auf, indem Sie kurz auf die Taste am Akku (1) drücken.
- Kontrollieren Sie vor der Beginn der Fahrt die Akkuladung (1).
- Schalten Sie Ihr E-Bike erst ein, nachdem Sie aufgestiegen sind. Es ist nämlich möglich, dass sich die Pedale versehentlich mitdrehen, während Sie neben dem E-Bike laufen, und dass es deshalb unbeabsichtigt losfährt.
- Halten Sie Ihr Fahrrad sauber und lassen Sie es regelmäßig beim Händler warten.

Beachten Sie die Gesetze und Verkehrsregeln des Landes, in dem Sie mit dem E-Bike unterwegs sind. Es ist möglich, dass diese das Tragen eines Helms vorschreiben.





## 2 VORSICHTSMASSNAHMEN UND

### SICHERHEITSHINWEISE

Sicher mit dem E-Bike fahren? Bitte lesen Sie die folgenden Anweisungen sorgfältig durch.

- Schalten Sie Ihr E-Bike erst ein, nachdem Sie aufgestiegen sind. Es ist nämlich möglich, dass sich die Pedale versehentlich mitdrehen, während Sie neben dem E-Bike laufen, und dass es deshalb unbeabsichtigt losfährt.
- Das System darf von geistig behinderten Personen nur unter Aufsicht oder unter Anleitung eines für ihre Sicherheit Verantwortlichen benutzt werden.
- Kinder dürfen nicht mit dem Akku spielen.
- Das System ist nur für seinen Funktionszweck geeignet.
- Der Akku darf nicht geöffnet werden. Beschädigen und zerlegen Sie den Akku nicht.
- Der Akku darf keinen hohen Temperaturen oder Feuer ausgesetzt werden.
- Laden Sie den Akku nicht in der Sonne.
- Schließen Sie das System nicht kurz.
- Lassen Sie den Akku nicht fallen und schützen Sie ihn vor starken Erschütterungen.
- Verwenden Sie nur das Original-Ladegerät. Lesen Sie auch die dem Ladegerät beiliegende Anweisungen.
- Halten Sie den Akku sauber und trocken.
- Schalten Sie bei Fahrten im Dunkeln die Beleuchtung ein.
- Seien Sie vorsichtig bei der Montage eines Kindersitzes auf dem Gepäckträger. Dieser hat eine Tragfähigkeit bis zu 35 kg. Besprechen Sie mit Ihrem Händler, welcher Kindersitz am geeignetsten ist.
- Tuning des E-Bikes ist nicht erlaubt.
- Bewahren Sie diese Gebrauchsanweisung auf.

Bitte lesen Sie auch die separat beiliegenden Sicherheitshinweise und Garantiebedingungen.

### Erläuterung der Sicherheitssymbole auf dem Akku



Bitte lesen Sie diese Gebrauchsanweisung sorgfältig durch.



Der Akku darf keinen hohen Temperaturen oder Feuer ausgesetzt werden.



Werfen Sie den Akku nicht weg, sondern geben Sie ihn am Ende seiner Lebensdauer beim Händler ab.



Die Materialien dieses Akkus sind wiederverwendbar.

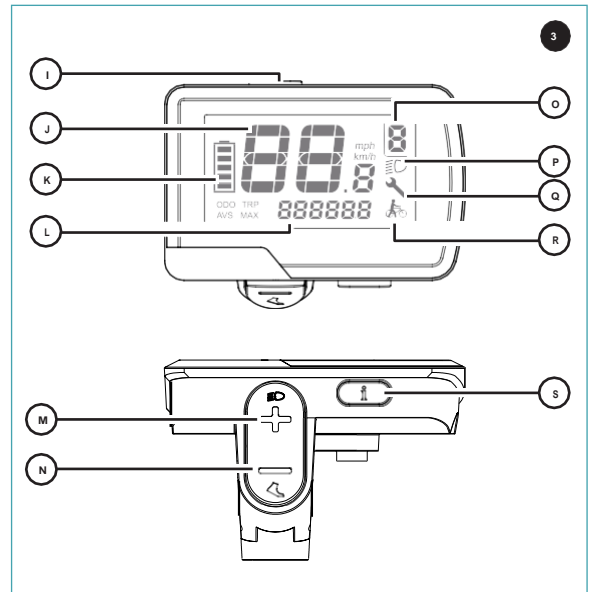
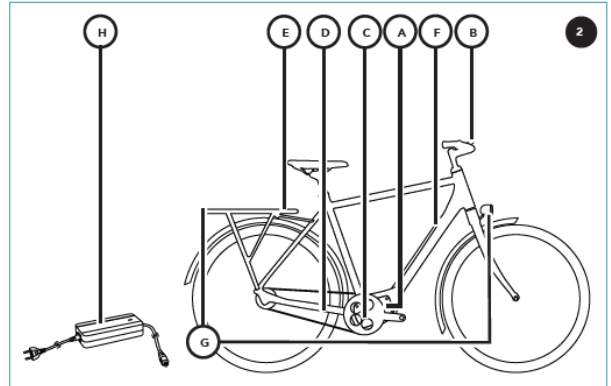
### 3 DAS E-BIKE

#### Einzelteile

- A Motor
- B Bedienungsdisplay
- C Rotationssensor
- D Geschwindigkeitssensor
- E Akku
- F Anschluss für das Ladegerät
- G Beleuchtung
- H Ladegerät

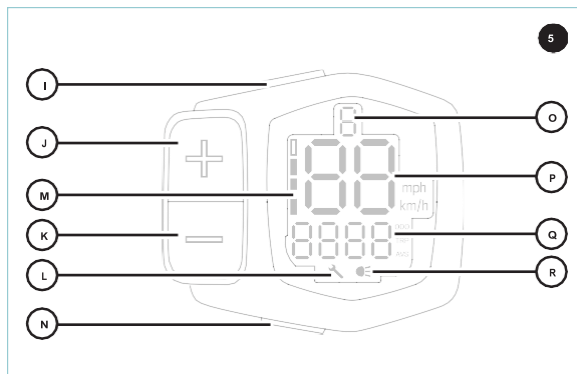
Mit Grip Pro Display (3):

- I Ein/Aus
- J Geschwindigkeit
- K Akkuladung
- L Display ODO, TRP, AVS oder MAX:
  - ODO: Gesamtstrecke
  - TRP: Tagesstrecke
  - AVS: Durchschnittliche Geschwindigkeit
  - MAX: Maximale Geschwindigkeit
- M Mehr Unterstützung / Beleuchtung
  - Mehr Unterstützung: kurz drücken
  - Beleuchtung: 2 Sekunden lang drücken
- N Weniger Unterstützung / Schiebehilfe
  - Weniger Unterstützung: kurz drücken
  - Schiebehilfe: gedrückt halten, Unterstützung startet nach 2 Sekunden
- O Unterstützungsstufe
- P Beleuchtungsstatus
- Q Servicemeldung
- R Status Schiebehilfe
- S Info
  - Wählen Sie ODO, TRP, AVS oder MAX
  - Reset TRP, AVS und MAX: 3 Sekunden lang gedrückt halten



### Mit Grip Display (5):

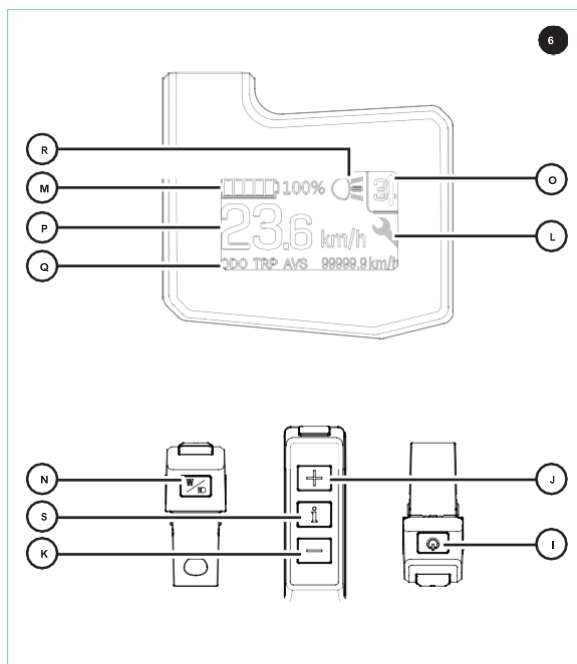
- I Ein/Aus
- J Mehr Unterstützung
- K Weniger Unterstützung
- L Servicemeldung
- M Akkuladung
- N Beleuchtung/Schiebehilfe
  - Beleuchtung ein- oder ausschalten: kurz drücken
  - Schiebehilfe: lang drücken
- O Unterstützungsstufe
- P Geschwindigkeit
- Q ODO, TRP oder AVS:
  - ODO: Gesamtstrecke
  - TRP: Tagesstrecke
  - AVS: Durchschnittliche Geschwindigkeit
- R Beleuchtungsstatus



### Mit Compact Display (6):

- Anzeige: in der Mitte des Lenkers, rechts vom Vorbau platziert.
- Kontrollinheit: in der Mitte des Lenkers, rechts vom Vorbau platziert.

- I Ein/Aus
- J Mehr Unterstützung
- K Weniger Unterstützung
- L Servicemeldung
- M Akkuladung
- N Beleuchtung/Schiebehilfe
  - Beleuchtung ein- oder ausschalten: kurz drücken
  - Schiebehilfe: lang drücken
- O Unterstützungsstufe
- P Geschwindigkeit
- Q ODO, TRP oder AVS:
  - ODO: Gesamtstrecke
  - TRP: Tagesstrecke
  - AVS: Durchschnittliche Geschwindigkeit
- R Beleuchtungsstatus
- S Info
  - Wählen Sie ODO, TRP oder AVS
  - Reset TRP und AVS: 3 Sekunden lang gedrückt halten



## 4 ANWENDUNG

### Der Akku

#### Inbetriebnahme

Laden Sie den Akku erst vollständig auf. Der Akku kann am E-Bike geladen werden, aber Sie können ihn auch herausnehmen (4) und drinnen laden (5). Der Akku sollte auf jeden Fall in einem Innenraum aufgeladen werden, wenn die Außentemperatur unter den Gefrierpunkt sinkt; der Akku ist frostgeschützt und wird dann nicht aufgeladen. Die folgende Tabelle zeigt, wie lange es dauert, bis Ihr Akku vollständig geladen ist.

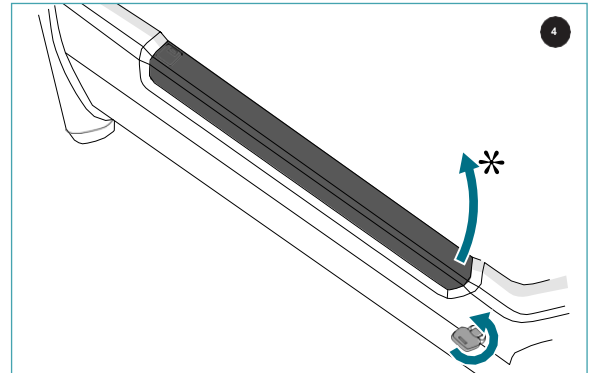
Akku-Ladezeit (von 0 % bis 100 %)		
Typ	400 Wh	500 Wh
Normale Ladezeit (2 Ampère)	6 Std.	7 Std. 30 Min.
Schnellladezeit (4 Ampère)	3 Std.	3 Std. 30 Min.

Während des Ladevorgangs leuchtet ein rotes Licht. Das Licht wird grün, wenn der Akku vollständig geladen ist.

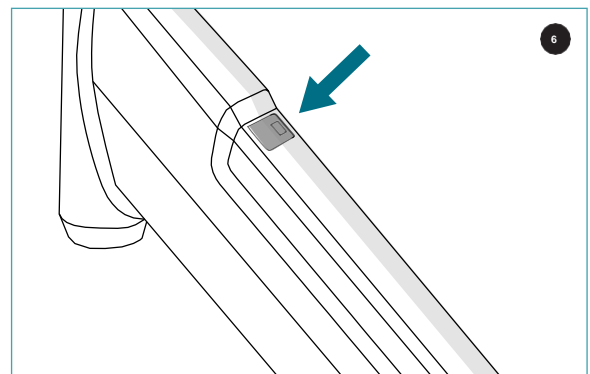
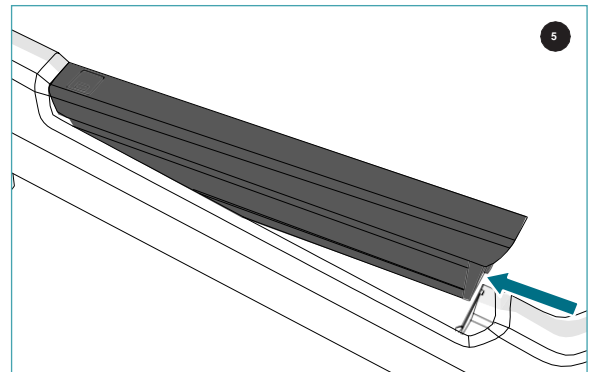
Das Display zeigt an, wie weit der Akku geladen ist (3K). Sie können auch die Taste (6) am Akku drücken.

#### Weitere Tipps

- Nach 48 Stunden schaltet sich der Akku in den Schlafmodus. Ein kurzer Druck auf die Taste auf dem Akku (7) beendet den Schlafmodus. Sie können das E-Bike mit der **Ein/Aus**-Taste (3I) einschalten.
- Bei niedrigen Außentemperaturen sollte der Akku drinnen aufbewahrt werden. Dadurch verlängert sich die Lebensdauer des Akkus und der Aktionsradius.
- Laden Sie den Akku immer auf, wenn er komplett entladen wurde. So verhindern Sie, dass der Akku später unbrauchbar wird.
- Der Akku ist ein Verschleißteil und mit der Zeit lässt seine Leistung nach.
- Verwenden Sie den Akku nur mit dem E-Bike, zu dem er auch gekauft wurde.
- Laden Sie den Akku nur mit dem Original-Ladegerät auf.



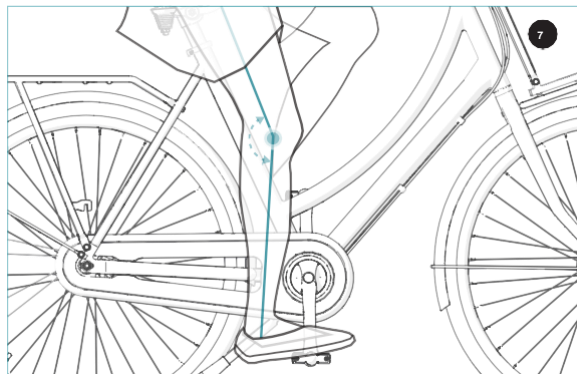
\* Je nach Fahrradmodell ist der Akku unter statt über dem Rohr platziert.



Benutzen Sie den Akku eine Weile nicht? Laden Sie ihn dann alle drei Monate zur Hälfte auf und bewahren Sie ihn an einem trockenen und kühlen Ort auf. Nach 30 Tagen schaltet sich der Akku in den Tiefschlafmodus. Schließen Sie den Akku für mindestens 5 Sekunden an das Ladegerät an, um den Akku zu reaktivieren.

### Mit dem E-Bike fahren

Fahren mit einem E-Bike fühlt sich an, als wenn man immer ein wenig angeschoben wird. Sie treten selbst, aber es geht viel leichter. Die Tretunterstützung funktioniert ab dem ersten Tritt. Es spielt keine Rolle, wie viel Kraft Sie auf die Pedale ausüben. Über 25 km/h wird die Unterstützung automatisch ausgeschaltet.



Schalten Sie das E-Bike ein, indem Sie 1 Sekunde auf die **Ein/Aus**-Taste (4I) drücken. Schalten Sie das E-Bike aus, indem Sie zweimal kurz hintereinander auf die Taste drücken. Nach 10 Minuten schaltet sich das E-Bike selbsttätig aus. Wenn Sie das E-Bike während des Fahrens einschalten, startet die Tretunterstützung mit einer Verzögerung. So fahren Sie immer sicher.

Die Stärke der Unterstützung können Sie mit den Tasten **+** und **-** (4) einstellen. Bei geringerer Unterstützung und gleichmäßiger Fahrweise hält der Akku länger. Wind, Temperatur, Gepäckgewicht, Reifenspannung, Beschaffenheit der Fahrbahn und Steigungen auf Ihrer Route haben zudem Einfluss auf den Aktionsradius.

Die Unterstützungsstufe wird automatisch reduziert, wenn die Akkuladung unter 10 % fällt. So wird die Reichweite ein wenig erhöht.

### Tipps

- Wählen Sie einen Gang aus, in dem Sie angenehm fahren können. Ein zu hoher Gang beschränkt den Aktionsradius. Versuchen Sie, den gleichen Gang zu verwenden, den Sie beim Fahrradfahren ohne Tretunterstützung wählen würden, oder sogar noch einen niedrigeren Gang. Das gilt vor allem beim Losfahren.
- Ihr E-Bike muss auf Ihren Körperbau eingestellt werden. So verbrauchen Sie beim Radfahren weniger Energie. Ihr Händler kann Ihnen dabei behilflich sein.

Stellen Sie sicher, dass sich der Sattel auf einer Höhe befindet, bei der Ihre Knie leicht gebeugt sind, wenn das Pedal unten ist (7).

- Treten Sie beim Bremsen nicht in die Pedale.
- Sie können die maximale Unterstützungsgeschwindigkeit von 25 km/h reduzieren. Bitten Sie den Händler, dies für Sie zu tun.

### Schieben

Sie möchten Ihr E-Bike eine Steigung hinaufschieben? Schalten Sie dann die Schiebehilfe ein, indem Sie die Taste **Schiebehilfe** länger als zwei Sekunden gedrückt halten (4N). Wenn Sie die Taste loslassen, wird die Schiebehilfe sofort beendet.

### Beleuchtung

Die Beleuchtung wird ein- und ausgeschaltet, indem Sie die Taste **Beleuchtung** zwei Sekunden lang kurz eindrücken (4N). Die Beleuchtung funktioniert auch bei leerem Akku. Sie haben dann noch etwa zwei Stunden lang Licht (wenn die Unterstützung auf 0 steht).

### Entfernung und Geschwindigkeit

Im Display sehen Sie die insgesamt zurückgelegte Strecke (ODO), die heute zurückgelegte Strecke (TRP), die heutige Durchschnittsgeschwindigkeit (AVS) und die maximale Geschwindigkeit (MAX). Verwenden Sie die Taste **Info** (4S) um zwischen den Optionen zu wechseln. Halten Sie **Info** drei Sekunden lang gedrückt, um TRP, AVS und MAX auf 0 zu setzen.

### Das E-Bike sichern

Sie können Ihr E-Bike mit einem Kennwort sichern. Bitten Sie den Händler, dies für Sie einzustellen.

### Kindersitze und Fahrradanhänger

Es ist möglich, Kindersitze und Fahrradanhänger zu montieren. Nicht alle Kindersitze und Fahrradanhänger sind geeignet. Sprechen Sie mit dem Händler über eine geeignete Lösung. Beachten Sie, dass Sie der Aktionsradius mit Tretunterstützung dann geringer wird.

## 5 TRANSPORT

### Auf dem Fahrradträger am Auto

Ein E-Bike ist wesentlich schwerer als ein normales Fahrrad. Überprüfen Sie, wie schwer Ihr Fahrradträger belastet werden darf. Der Akku sollte vorher auf jeden Fall abgenommen werden. Das erleichtert auch das Heben des E-Bikes auf den Fahrradträger. Verwenden Sie einen Fahrradträger mit Rahmenbefestigung. Das ist sicherer und stabiler als wenn das E-Bike an der Kettenblattgarnitur befestigt wird.

- Verwenden Sie ausschließlich zugelassene Träger.
- Einzelteile, die sich während des Transports lösen könnten, wie Windschirme, Kindersitze und Trinkflaschen müssen vorher abgenommen werden.
- Überprüfen Sie am Reiseziel, ob alles noch richtig festsitzt und nichts beschädigt wurde.
- Wenn der Fahrradträger keine Beleuchtung hat, stellen Sie sicher, dass das Fahrrad nicht die Rücklichter des Fahrzeugs verdeckt.

### Im Zug

Meistens dürfen Sie Ihr E-Bike im Zug mitnehmen, aber nicht immer und überall. Überprüfen Sie immer die Bedingungen der jeweiligen Eisenbahngesellschaft vor dem Einsteigen.

### Im Flugzeug

Meistens gelten für E-Bikes die gleichen Bedingungen, wie für normale Fahrräder. Der Akku fällt unter die Vorschriften für den Transport gefährlicher Stoffe. Die genauen Regeln sind bei der Fluggesellschaft zu erfragen.

## 6 WARTUNG UND REPARATUREN

Wir empfehlen Ihnen, Ihr E-Bike einen Monat nach dem Kauf und danach einmal jährlich bei Ihrem Händler warten zu lassen. E-Bikes, die zwischenzeitlich sauber gehalten werden, haben eine längere Lebensdauer. Verwenden Sie auf keinen Fall einen Hochdruckreiniger oder Gartenschlauch für die Reinigung.

### Serviceintervall-Meldung

Nach 500 km erscheint ein Schraubenschlüssel auf der Anzeige (9), als Erinnerung an eine fällige Wartung. Die nachfolgenden Meldungen kann der Händler nach Absprache mit Ihnen einstellen.

### Akku

Der Akku verschleißt im Laufe der Zeit und liefert dann weniger Strom. In diesem Fall wird der Aktionsradius mit Tretunterstützung deutlich kürzer. Der Ladezustand des Akkus wird angezeigt, wenn der Schalter auf dem Akku 10 Sekunden lang gedrückt wird (10).

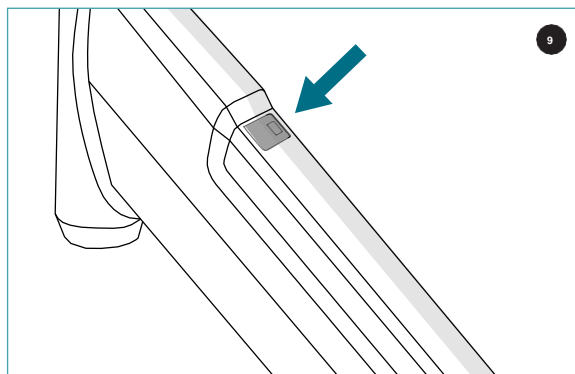
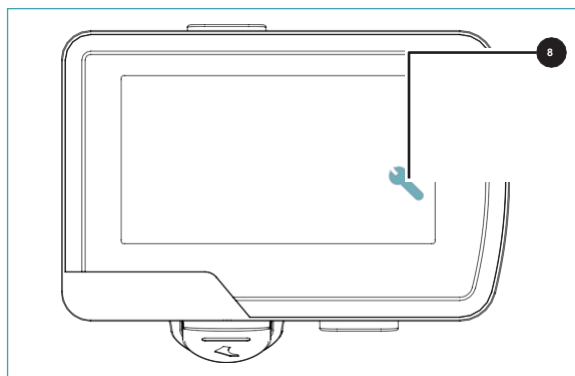
Wenn nur das Lämpchen ganz links blinkt, ist es an der Zeit, den Akku auszutauschen.

In seltenen Fällen kann eine Störung auftreten. Eins der Lämpchen beginnt dann zu blinken. In der Tabelle werden die möglichen Störungsursachen angegeben. In diesem Fall wenden Sie sich an Ihren Händler.

Benutzen Sie den Akku eine Weile nicht? Laden Sie ihn dann alle drei Monate zur Hälfte auf. So verhindern Sie, dass der Akku später unbrauchbar wird.

### Demontage, Entsorgung, Verwertung

Der Akku kann am Ende seiner Lebensdauer beim Händler abgegeben werden. Er stellt sicher, dass das E-Bike sachgerecht entsorgt wird.



Störungen				
Fehler	LED1	LED2	LED3	LED4
Überhitzter Akku	⚡	◆	◆	◆
Überspannung einer Zelle	◆	⚡	◆	◆
Defekte Akkuzelle	◆	◆	⚡	◆
Defektes Ladegerät/Aufladen über Entladeanschluss	◆	◆	◆	⚡

## 7 TECHNISCHE ANGABEN

Allgemein	
Kategorie	City- und Trekkingbikes

Nominale Systemspannung	36 V
Höchstgeschwindigkeit mit Unterstützung	25km/h
Schiebehilfe	bis 6km/h
Displaytyp	Grip Pro
Gewicht	~23kg, je nach Modell, ohne Akku

Drehmomente	
Lenker	12–15 Nm
Vorbau	18–22Nm
Sattelstange	8–10Nm
Achsmutter Vorderrad mit Motor	25–35Nm
Achsmutter Hinterrad	30–45Nm

Akku		
Montageort	Gepäckträger	
Typ	Li-Ion 36 V	
Kapazität	400 Wh	500 Wh
Aktionsradius beim leichtesten Unterstützung*	130km	135km
Aktionsradius bei stärkster Unterstützung*	35km	45km
Betriebstemperatur	-5 °C bis 40 °C	
Lagerungstemperatur	-5 °C bis 40 °C	
Zulässiger Ladetemperaturbereich	5° C bis 35 °C	
Sicherungen	Tiefentladung, Überladung, Spitzenstrom, Überhitzung	

\* Maximale Distanz bei idealen Fahrbedingungen und neuem Akku.

Motor	
Konfiguration	SportDrive M123 Mittelmotor
Leistung	250 W nominal, 330 W maximal
Nennspannung	36 V DC

Ladegerät		
Eingang	100–240 V, 50–60 Hz	
Ausgang	41,5 V/2 A (Standard)	41,5 V/4 A (Schnelllader)

## 8 KONFORMITÄTSERKLÄRUNG

Das E-Bike ist ein elektromotorisch unterstütztes Rad (EPAC) im Sinne der Norm EN 15495-2017.

Hiermit erklärt der Hersteller Ihres E-Bikes, dass dieses Produkt alle Anforderungen und relevante Bestimmungen, wie NEN-EN-ISO 4210/CE-Zertifizierung/EPAC und EMC erfüllt.

Die Konformitätserklärung wird auf Anfrage zur Verfügung gestellt.



## 9 HÄUFIG GESTELLTE FRAGEN

### 1. Wie behandle ich meinen Akku am besten?

SCHRITT 1: Nach der Herstellung wird der Akku auf ca. 30 % aufgeladen und in den Schlafmodus geschaltet. Es ist darum wichtig,

den Akku vor der Verwendung aufzuladen, sodass er einsatzbereit ist. Sie können den Akku danach jederzeit wieder aufladen, Sie müssen ihn nicht komplett entladen.

SCHRITT 2: Wenn Sie den Akku nicht benutzen, lagern Sie ihn am besten mit einem Ladezustand zwischen 30 % und 60 % bei Raumtemperatur. Laden Sie den Akku wieder vollständig auf, wenn Sie ihn erneut verwenden.

SCHRITT 3: Nach 48 Stunden schaltet sich der Akku in den Schlafmodus. Sie beenden den Schlafmodus mit einem kurzen Druck auf die Taste oder indem Sie den Akku aufladen. Wenn der Akku aus dem Schlafmodus geweckt wurde, können Sie das E-Bike mit der **Ein/Aus**-Taste auf dem Display einschalten.

### 2. Kann ich mein E-Bike auch bei Regen fahren?

Ja, E-Bike im Regen fahren ist kein Problem. Sie können Ihr E-Bike aber am besten in einem Innenraum aufbewahren. Längeres Stehen in starkem Regen kann zu Feuchtigkeitsproblemen führen.

### 3. Kann ich mit einem leeren Akku weiterfahren?

Ja, Sie können problemlos mit einem leeren Akku fahren. Laden Sie den Akku so bald wie möglich wieder auf.

### 4. Beeinflusst die Temperatur die Akkukapazität?

Ja, die Kapazität des Akkus ist geringer, wenn es kalt ist. In diesem Fall wird der Aktionsradius mit Tretunterstützung kürzer.

### 5. Funktioniert die Beleuchtung auch bei leerem Akku?

Ja. Sie haben dann noch für zwei Stunden Licht.

### 6. Wie kann ich den Aktionsradius beeinflussen?

Sie können den Aktionsradius erhöhen, indem Sie eine niedrigere Unterstützungsstufe wählen, eine höhere Trittfrequenz einhalten und weniger Gepäck mitnehmen. Wind, Temperatur, Reifenspannung, Beschaffenheit der Fahrbahn und Steigungen auf der Route haben ebenfalls Einfluss auf den Aktionsradius.

### 7. Das Display zeigt keine Geschwindigkeit an, was muss ich tun?

Die Geschwindigkeit wird durch einen Magneten im Hinterrad und einen Sensor gemessen. Prüfen Sie, dass der Magnet zwischen 1 und 15 mm vom Sensor entfernt ist und den Sensor passiert, wenn sich das Rad dreht. Die Geschwindigkeitsanzeige funktioniert noch immer nicht? In diesem Fall wenden Sie sich an Ihren Händler.

### 8. Kann ich das E-Bike während der Fahrt ein- und ausschalten?

Ja, das ist möglich. Schalten Sie das E-Bike ein, indem Sie 1 Sekunde auf die Ein/Aus-Taste drücken. Schalten Sie das E-Bike aus, indem Sie zweimal kurz hintereinander auf die Taste drücken. Wenn Sie das E-Bike während des Fahrens einschalten, startet die Tretunterstützung mit einer Verzögerung. So fahren Sie immer sicher.

### 9. Kann ich einen anderen Akku als den Original-Akku verwenden?

Nein, das ist nicht erlaubt. Sie dürfen nur den originalen, zertifizierten SportDrive-Akku verwenden.

### 10. Ich habe den Akku eine Weile nicht benutzt, und jetzt kann ich ihn nicht mehr einschalten. Was kann ich tun?

Nach 30 Tagen schaltet sich der Akku in den Tiefschlafmodus. Schließen Sie den Akku für mindestens 5 Sekunden an das Ladegerät an, um den Akku zu reaktivieren.

## FOREWORD

Congratulations on the purchase of your new Cortina e-bike! This manual is intended for you as a consumer. If you still have questions after reading this manual, you can find more instructions on our website, <https://www.cortinabikes.com/service/manuals>. Please also read the separate Safety Instructions and Warranty Conditions.

The most recent version of this manual is available online at <https://www.cortinabikes.com/service/manuals>.

Cortina is a trademark of

Kruitbosch Zwolle B.V.  
Ravensburgstraat 8  
8028 PZ ZWOLLE

E-mail: [info@cortinafietsen.nl](mailto:info@cortinafietsen.nl)

## CONTENTS

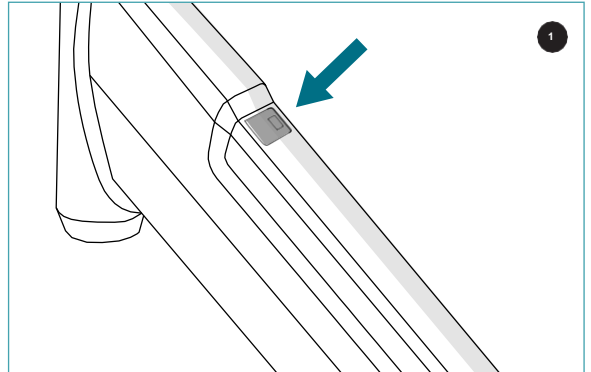
1 Introduction	28
2 Precautionary measures and safety instructions	29
– Explanation of safety symbols on the battery	29
3 The Bicycle	30
– Components	30
4 Use	32
– The battery	32
– Cycling	33
– Walking	34
– Lights	34
– Distance and speed	34
– Locking your bicycle	34
– Child seats and trailers	34
5 Transport	34
– On a bike carrier attached to your car	34
– By train	34
– By air	34
6 Service and repairs	35
– Service interval alert	35
– Battery	35
– Disassembly, scrapping, disposal	35
7 Technical specifications	36
8 Certificate of Conformity	36
9 FAQ	37

## 1 INTRODUCTION

Your new Cortina gives you a helping hand while cycling. Your bicycle provides pedal assist at speeds of up to 25 km/h. You can read all about the SportDrive system in this manual. Be sure to follow the precautionary measures in chapter 2 and see chapter 4 for electric cycling tips and tricks. We'll start with a few important tips:

- Make sure the battery is fully charged before using it for the first time.
- Find a quiet section of road to practice with the pedal assist system. The motor is capable of delivering considerable power.
- If you haven't used the bike during the past 48 hours, wake the battery by briefly pressing the button on the battery (1).
- Check the charge level (1) before setting off.
- Only turn on the bike once you have mounted. If you accidentally push the pedals while walking with the bike, the bicycle may start riding inadvertently.
- Keep your bike clean and have it serviced regularly by your dealer.

Respect the law and traffic regulations in the country where you are cycling. Wearing a cycle helmet is mandatory in some countries.



## 2 PRECAUTIONARY MEASURES AND SAFETY INSTRUCTIONS

For safe cycling, read the instructions below carefully.

- Only turn on the bike once you have mounted. If you accidentally push the pedals while walking with the bike, the bicycle may start riding inadvertently.
- The system is not designed for use by persons with diminished mental capacity, unless supervised or instructed by someone who is responsible for their safety.
- Children must not be allowed to play with the battery.
- The system is earthed for functional purposes only.
- Do not open the battery. Take care not to damage it. Do not attempt to disassemble it.
- Do not expose the battery to high temperatures or fire.
- Do not charge the battery in the sun.
- Do not short circuit the system.
- Do not drop the battery. Protect the battery against violent shocks.
- Use only the original charger. Also read the instructions supplied with the charger.
- Keep the battery clean and dry.
- Use the lights while cycling in the dark.
- Take care when mounting a child seat on the luggage carrier. It can support a weight of up to 35 kg. Ask your dealer which child seat is most suitable.
- Modifying the bicycle to increase the maximum speed is prohibited.
- Store this documentation in a safe place.

Please also read the separate Safety Instructions and Warranty Conditions.

### Explanation of safety symbols on the battery



Read this manual carefully.



Do not expose the battery to high temperatures or fire.



Do not throw away the battery at the end of its useful life, but return it to your dealer.



The materials in the battery can be recycled.

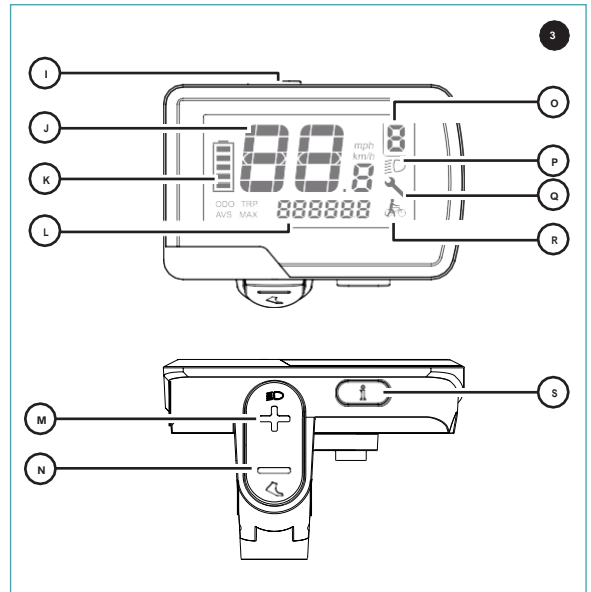
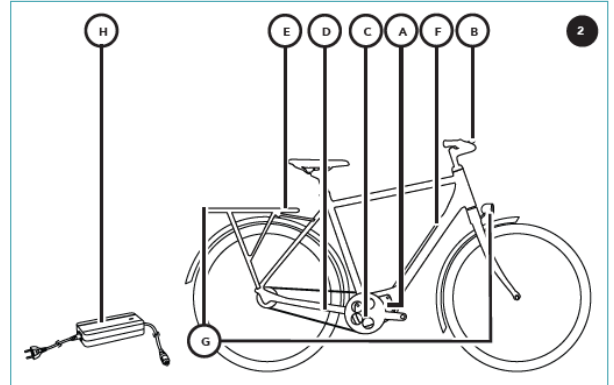
### 3 THE BICYCLE

#### Components

- A Motor
- B Operating display
- C Rotation sensor
- D Speed sensor
- E Battery
- F Charging connector
- G Lights
- H Charger

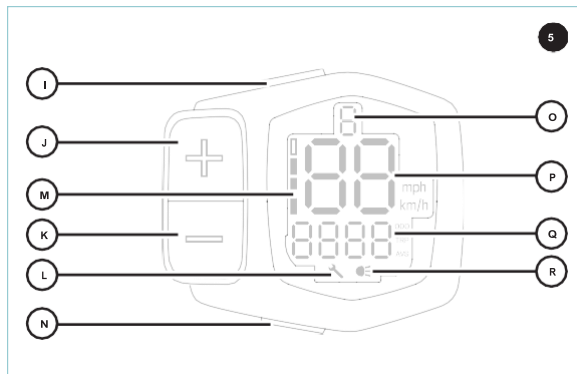
With Grip Pro display (3):

- I On/off
- J Speed
- K Battery charge level
- L Display ODO, TRP, AVS or MAX:
  - ODO: Total distance
  - TRP: Trip counter
  - AVS: Average speed
  - MAX: Maximum speed
- M Higher assist level/lights
  - Higher assist level: press briefly
  - Lights: Hold down for two seconds
- N Lower assist level/walk assist
  - Lower assist level: press briefly
  - Walk assist: hold down, assist will start after two seconds
- O Assist level
- P Status lights
- Q Service indicator
- R Status walk assist
- S Info
  - Select ODO, TRP, AVS or MAX
  - Reset TRP, AVS and MAX: Hold down for three seconds



With Grip display (5):

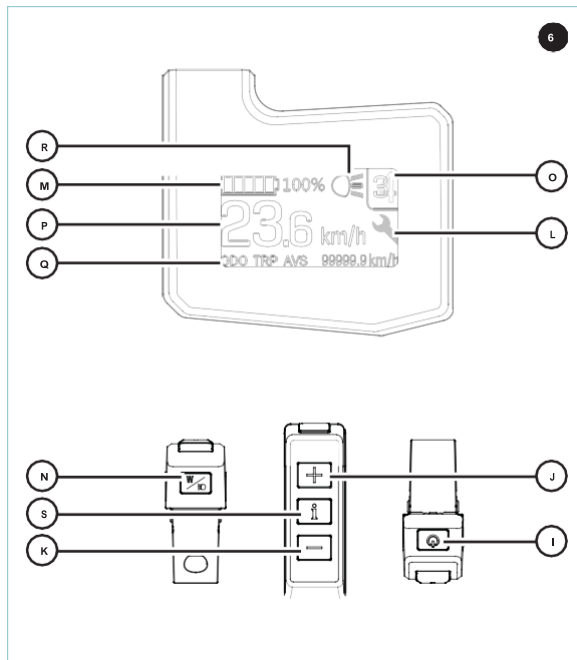
- I On/off
- J Increase assist level
- K Decrease assist level
- L Service indicator
- M Battery charge level
- N Lights/walk assist
  - Lights on or off: press briefly
  - Walk assist: hold down
- O Assist level
- P Speed
- Q ODO, TRP or AVS:
  - ODO: Total distance
  - TRP: Trip counter
  - AVS: Average speed
- R Status lights



With Compact display (6):

- Display: located in the middle of the handlebars, to the right of the stem.
- Operating unit: located in the middle of the handlebars, to the right of the stem.

- I On/off
- J Increase assist level
- K Decrease assist level
- L Service indicator
- M Battery charge level
- N Lights/walk assist
  - Lights on or off: press briefly
  - Walk assist: hold down
- O Assist level
- P Speed
- Q ODO, TRP or AVS:
  - ODO: Total distance
  - TRP: Trip counter
  - AVS: Average speed
- R Status lights
- S Info
  - Select ODO, TRP or AVS:
  - Reset TRP and AVS: Hold down for three seconds



## 4 USE

### The battery

#### Before use

Fully charge the battery before use. You can charge the battery while it is attached to the bicycle or remove it (4) and charge it inside (5). This is important if the temperature drops below freezing. If this occurs, the battery protection will prevent it from charging outside. The table below shows how long it will take before your battery is fully charged.

Battery charge time (from 0% to 100%)		
Type	400 Wh	500 Wh
Normal charging time (2 A)	6:00 hours	7:30 hours
Fast charging time (4 A)	3:00 hours	3:30 hours

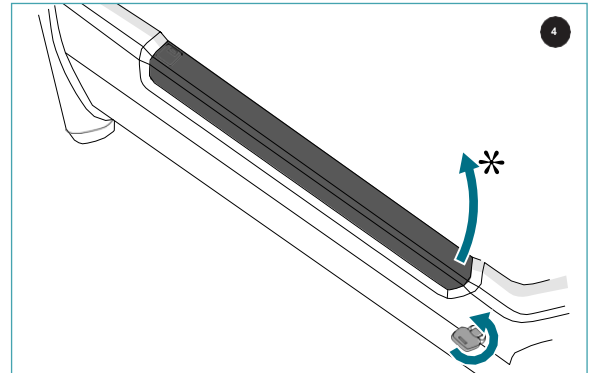
A red lamp will illuminate during charging. The lamp will turn green once the battery is fully charged.

The display shows the current battery level (3K). You can also press the button on the battery (6).

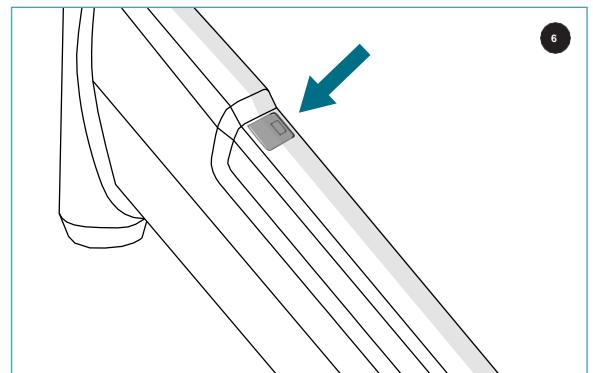
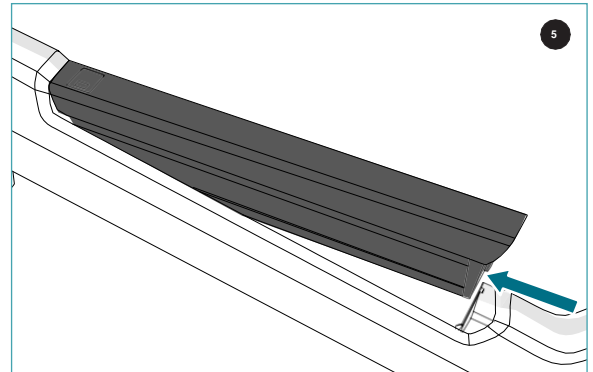
#### More tips

- The battery will switch to sleep mode after 48 hours. By briefly pressing the button on the battery (7), you can wake the battery. You can turn on the bicycle with the **On/off** button (3I).
- Store the battery inside if it is cold outside. This will extend its lifespan and range.
- Always charge the battery if it is discharged after use. This prevents the battery from becoming unusable later.
- The battery is a consumable and is subject to wear. The battery capacity will decrease over time.
- Only use the battery with the e-bike it was sold with.
- Only charge the battery with the original charger.

If you are not using the battery, charge it to around 50% once every three months and store it in a cool, dry place. The battery will switch to deep sleep mode after 30 days. Connect the battery to the charger for at least 5 seconds to reactivate the battery.



\* Depending on the bicycle model, the battery may be under rather than above the tube.





## Cycling

When you cycle on an e-bike, it is as if you always have a helping hand. You pedal yourself, but with much less effort. The pedal assist works from the moment you start pedalling. It doesn't matter how much force you apply to the pedals. The pedal assist is automatically deactivated at speeds above 25 km/h.

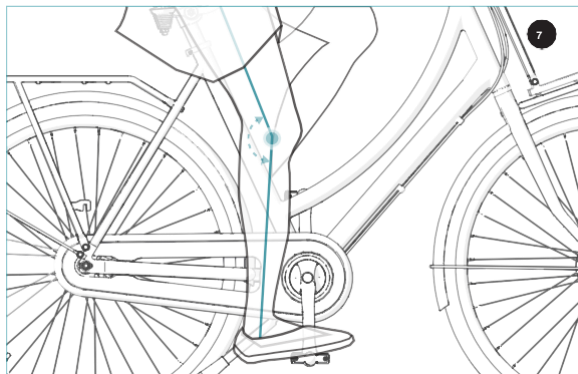
Turn on the bicycle by pressing the **On/off** button for one second (4). Turn off the bicycle by briefly pressing the button twice. The bicycle will turn off automatically after 10 minutes. If you turn on the bicycle while cycling, the pedal assist will engage after a short delay. This allows you to continue cycling safely.

You can adjust the assist level with the **+** and **-** buttons (4). The battery will last longer if you choose a lower assist level and use a smooth gear ratio. The range is also affected by the wind, the temperature, the quantity of luggage, how hard your tyres are pumped up, the quality of the road surface and the hills or mountains on your route.

The assist level will automatically decrease if the charge level drops below 10%. This extends the range slightly.

## Tips

- Choose a gear that allows you to cycle comfortably. An excessively high gear will reduce the range. Try to stay in the same gear as you would use without pedal assist, or even one lower, particularly when setting off.
- Make sure your bicycle is adjusted to your physical build. This reduces the energy required for cycling. Your dealer can help with this. Adjust the saddle height so your knee is slightly bent when the pedal is in the lowest position (7).
- Don't pedal while braking.
- You can reduce the standard maximum assist speed of 25 km/h. Ask your dealer to do this for you.



## Walking

If you're pushing the bicycle uphill, you can enable walk assist by pressing the **walk assist** button for longer than two seconds (4N). The walk assist will stop immediately if you release the button.

## Lights

You can turn the lights on and off by briefly pressing the **lights** button for two seconds (4N). The lights work even if the battery is discharged. The lights will work for around two hours (if the assist level is set to 0).

## Distance and speed

The display shows the total distance (ODO), the distance today (TRP), the average speed for today (AVS) and the maximum speed (MAX). Use the **info** (4S) button to switch between the options. Hold down **info** for three seconds to reset TRP, AVS and MAX to 0.

## Locking your bicycle

You can lock your bicycle with a password. Ask your dealer to set this for you.

## Child seats and trailers

It is possible to install a child seat or trailer. Not all child seats and trailers are suitable. Consult your dealer about an appropriate solution. Be aware that this will reduce the distance you can travel with pedal assist.

# 5 TRANSPORT

## On a bike carrier attached to your car

An e-bike is much heavier than a normal bike. Check the maximum weight that your bike carrier can hold. Always remove the battery before transport. This also makes it easier to lift the bike onto the carrier. Use a bike carrier that attaches to the frame. This is safer and more stable than a frame that attaches to the cranks.

- Always use an approved carrier.
- Remove any items that may come loose, such as windscreens, child seats and drinking bottles.
- On arrival, check that everything is still attached properly and that nothing is damaged.
- If the bike carrier is not fitted with lights, ensure that the bike and bike carrier do not obscure your vehicle's rear lights.

## By train

While you can usually take your bike in the train, this isn't possible everywhere and at all times. Always check the train company's conditions before boarding.

## By air

E-bikes are generally subject to the same rules as normal bicycles. The battery is subject to the rules for the transport of hazardous substances. Contact your airline for the exact rules.

## 6 SERVICE AND REPAIRS

We recommend that you bring your bike to your dealer for a service one month after purchase, and once annually thereafter. You will be able to enjoy your bike for longer if you keep it clean. Never use a pressure washer or garden hose.

### Service interval alert

After 500 km, a spanner will appear (9) to remind you to have the bike serviced. Ask your dealer to set the distance for subsequent alerts.

### Battery

The battery will wear and its capacity will diminish over time. The distance you can travel with pedal assist will decrease noticeably. You can check the condition of the battery by pressing the button on the battery for 10 seconds (10).

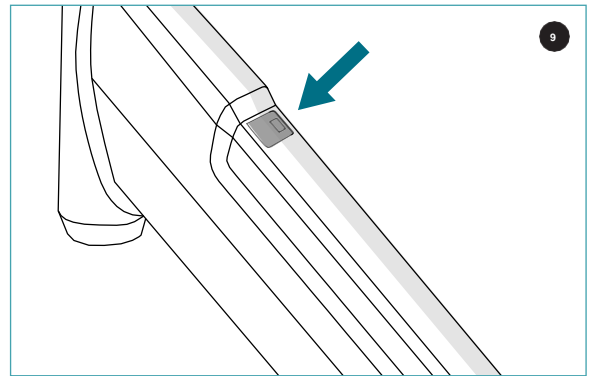
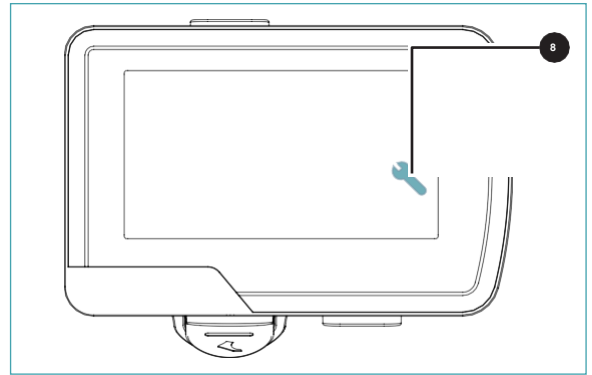
If only the leftmost lamp illuminates, it is time to replace the battery.

A fault may arise on rare occasions. If this occurs, one of the lamps will illuminate. The table shows the possible causes of the fault. Contact your dealer if a fault arises.

If you are not using the battery, charge it to around 50% once every three months. This prevents the battery from becoming unusable later.

### Disassembly, scrapping, disposal

At the end of its useful life, you can return the battery to your dealer. Your dealer will ensure that the bike is disposed of responsibly.



Faults				
Fault	LED1	LED2	LED3	LED4
Battery overheated		◆	◆	◆
Overvoltage in a cell	◆		◆	◆
Defective battery cell	◆	◆		◆
Charger fault/charging via discharge port	◆	◆	◆	

## 7 TECHNICAL SPECIFICATIONS

General	
Category	City bike and trekking bikes

Nominal voltage e-system	36 V
Maximum pedal assist speed	25 km/h
Walk assist	Up to 6 km/h
Display type	Grip Pro
Weight	~23kg, depending on the model, excluding battery

Tightening torques	
Handlebars	12-15 Nm
Stem	18-22Nm
Seatpost	8-10Nm
Axle nut front wheel with motor	25-35Nm
Axle nut rear wheel	30-45Nm

Battery		
Location	Luggage carrier	
Type	Li-ion 36 V	
Capacity	400 Wh	500 Wh
Range with minimum assist*	130km	135km
Range with maximum assist*	35km	45km
Operating temperature	-5° C to 40° C	
Storage temperature	-5° C to 40° C	
Permitted charging temperature range	5° C to 35° C	
Protection	Deep discharge protection, overcharging, peak current, overheating	

\* Maximum distance under ideal cycling conditions with a new battery.

Motor	
Configuration	SportDrive M123 central motor
Power	250 W nominal, 330 W maximum
Nominal voltage	36 V DC

Charger		
Input	100-240 V, 50-60 Hz	
Output	41.5 V/2 A (standard)	41.5 V/4 A (fast charger)

## 8 CERTIFICATE OF CONFORMITY

The e-bike is an Electronically Power Assisted Cycle (EPAC) in conformity with EN 15495-2017.

The manufacturer of your e-bike hereby confirms that the the product complies with all requirements and relevant regulations, including

NEN-EN-ISO 4210/CE certification/EPAC and EMC.

The certificate of conformity is available on request.

## 9 FAQ

### 1. *What is the best way of using the battery?*

STEP 1: After production, the battery is charged to around 30% and put into sleep mode. It is therefore important to fully charge the battery before use. You can subsequently charge the battery at any time. It is not necessary to wait until it is fully discharged. STEP 2: If you are not using the battery, it is best to store it at room temperature with a charge level of 30% to 60%. Fully charge the battery before using it again.

STEP 3: The battery will switch to sleep mode after 48 hours.

You can wake

the battery up by briefly pressing the button or charging the battery. Once the battery has woken from sleep mode, you can turn on the bike by pressing the **on/off** button on the display.

### 2. *Can I use the bike in the rain?*

Yes, you can use the bike in the rain. However, we recommend that you store it inside. Long-term exposure and heavy rain can cause condensation problems.

3. *Can I continue cycling if the battery is discharged?* Yes, you can cycle with a discharged battery. However, it is important to charge the battery as soon as possible.

### 4. *Does the temperature affect the capacity of the battery?*

Yes, the capacity of the battery will decrease if it is cold. The distance you can travel with pedal assist will diminish.

### 5. *Will the lights work if the battery is discharged?*

Yes. The lights will continue to work for two hours.

### 6. *How can I extend the range?*

You can extend the range by choosing a lower assist level, by maintaining a higher pedal frequency or carrying less luggage.

The range is also affected by the wind, the temperature, how hard your tyres are pumped up, the quality of the road surface and the hills or mountains on your route.

### 7. *The display does not show the speed, what should I do?*

The speed is measured with a magnet on the rear wheel and a sensor. Check that the magnet is positioned between 1 mm and 15 mm from the sensor and that it passes by the sensor when the wheel turns. If the display still doesn't show the speed, contact your dealer.

### 8. *Can I turn the bike on and off while cycling?*

Yes, this is possible. You can turn on the bicycle by pressing the ON/OFF button for one second. Turn off the bicycle by briefly pressing the button twice. If you turn on the bicycle while cycling, the pedal assist will engage after a short delay. This allows you to continue cycling safely.

### 9. *May I use batteries other than the original?*

No, this is not permitted. You may only use the original, certified SportDrive battery.

### 10. *I haven't used the battery for some time and can no longer turn it on. What can I do?*

The battery will switch to deep sleep mode after 30 days. Connect the battery to the charger for at least 5 seconds to reactivate the battery.

